

GRADUATE SCHOOL OF BUSINESS ADMINISTRATION

KOBE UNIVERSITY

ROKKO KOBE JAPAN

Discussion Paper Series

条件付き確率を考慮した監査リスクモデルとリスク評価の重要性

Audit Risk Model with conditional probability and the importance of risk assessment

神戸大学 小澤 康裕

Michihiro Ozawa

- . はじめに
- . 条件付き確率を考慮した監査リスクモデル
- . 条件付き確率を考慮した監査リスクモデルの展開
- . 条件付き確率を考慮した監査リスクモデルとリスク評価
- . まとめ

. はじめに

現在でもしばしば論文等で引用される Mautz & Sharaf の『The Philosophy of Auditing』という監査論の古典的書物の中で、「監査は、確率論に依存しているという点で、科学的思考を応用する他の領域に似ている。検査される財務諸表に関して、監査人が最終的な総合的判断を表明するのに、『意見』(opinion) という用語を用いることは、監査に対する伝統的な確率論の影響を、もっともよく例証している。」¹と指摘されているように、「監査」と「確率論」との深いつながりは、以前から認識されてきた。古くは 1930 年代及び 40 年代に統計学・確率論の考え方を監査へ応用するという試みがなされている²。そして、現在の監査実務に大きく影響を与えている「監査」と「確率論」の関係を決定的に明確にしたものは、監査リスク・アプローチを規定しているアメリカ監査基準書 (Statements on Auditing Standards: 以下、SAS) 39 号と SAS47 号の公表であろう³。前者は、監査サンプリングに関する基準書であり、後者は、監査実施上の監査リスクと重要性に関する基準書である⁴。

わが国でも、平成 3 年の監査基準改訂によって、現代監査の基本的思考としてのリスク・アプローチを取り入れたとされている⁵。その基本的な考え方は、企業会計審議会 (2002) および SAS47 号によれば、次のように示される。

すなわち、監査リスク・アプローチとは、監査人が、財務諸表の重要な虚偽の表示を看過して誤った意

¹ Mautz & Sharaf (1961) p. 39, 近澤監訳 (1987) p. 44. なお、本稿では、「監査」の中でも財務諸表監査を前提にしている。

² Carman(1933)や Prytherch(1942)がその典型例である。

³ 森 (1992) では、「監査リスク・モデルに言及した最初の権威ある文書は、1972 年の監査基準書第 1 号であるとされている。」(p. 44) また、「監査基準書第 1 号の監査リスク・モデルは監査基準書第 39 号の監査リスク・モデルの原型である。」(p. 45) と指摘されているが、ここでは、監査全体のアプローチに重要な影響を与える監査リスクモデルが明確となったという点を重視し、SAS39 号及び 47 号の公表の方に注目している。

⁴ SAS No.39 及び SAS No.47 .

⁵ 新井清光・村山徳五郎 (1992) pp.55-58

見を形成する可能性を「監査リスク (Audit Risk: AR)」⁶として捉え、後述の「監査リスクモデル」に基づいて、この「監査リスク」を一定の水準以下に抑えるように監査を実施する方法である。この監査リスク・アプローチの根幹を成す監査リスクモデルでは、監査リスクを固有リスク、統制リスク、発見リスクの3つの構成要素に分解し、以下の関係式で監査リスクを示している。

$$\text{監査リスク} = \text{固有リスク} \times \text{統制リスク} \times \text{発見リスク}$$

ここで、固有リスク (Inherent Risk: IR) とは、関連する内部統制が存在していないとの仮定の上で、財務諸表に重要な虚偽の表示がなされる可能性であり、統制リスク (Control Risk: CR) とは、財務諸表の重要な虚偽の表示が企業の内部統制によって防止又は適時に発見されない可能性であり、発見リスク (Detection Risk: DR) とは、企業の内部統制によって防止又は発見されなかった財務諸表の重要な虚偽の表示が、監査手続を実施してもなお発見されない可能性をいう⁷。

したがって、上記式を記号で表せば、次のようになる。

$$AR = IR \times CR \times DR \quad (1)$$

ここで、さらに、SAS39号(パラグラフ47)によれば、DRを分析手続リスク (Analytical Procedure Risk: APR) と (詳細の) 実証手続リスク (Test of Details Risk: TDR) に分けることができ、(1)式は、

$$AR = IR \times CR \times APR \times TDR \quad (2)$$

と表わすことができる。

監査人は、これらの関係式に基づいて、効果的かつ効率的に監査を実施し得るように監査計画を策定することになる。したがって、これは、監査業務を行う際の監査戦略⁸ (audit strategy) の重要な指針となる関係式であると考えられるのである。より具体的には、監査手続の全体を俯瞰してみると、監査の初め段階において、監査人は固有リスクを評価し、その後、統制リスクを評価し、それらの結果に基づいて、分析の手続ならびに実証手続を実施し、最終的な監査手続の結果の評定を行うという一連の流れ (図1参照) が予定され、これを監査リスクへの影響の観点からモデル化しているのが、上記の関係式によって示される監査リスクモデルであると言えよう。

⁶ 企業会計審議会 (2002) 「監査基準の改訂について」三の3 (2) を参照。

⁷ 同上。なお、固有リスクは、経営環境により影響を受ける種々のリスクと、特定の取引及び財務諸表項目が本来有するリスクからなる。

⁸ ここでは、「監査戦略」とは、「監査計画の設定から監査意見の表明にいたる過程の基本的な設計図」であると考えている。

図1 一連の監査手続⁹



わが国では、平成14年の監査基準の改訂により、リスク・アプローチの明確化がなされ、監査実務における導入が強く求められているが、リスク・アプローチの先進国とも言えるアメリカやカナダでは、このモデルにも多くの欠点が指摘されており、以前からモデルに対する批判がある¹⁰。監査戦略の重要な指針である監査リスクモデルが不適切であれば、監査の実施全体に大きな支障が生じることは言うまでもない。そこで、いま一度、この監査リスクモデルの問題点を明確にし、従来の監査リスクモデルに基づくリスク・アプローチの改善への手がかりを探る必要があるだろう。本稿では、条件付き確率の基本的な考え方を利用して、特に、達成される監査リスクの観点から、従来の監査リスクモデルに内在する問題点を指摘し、さらに、固有リスク及び統制リスクの評価の重要性を指摘する。

・条件付き確率を考慮した監査リスクモデル

上述の通り、現在、監査基準等で想定されている監査リスクモデルは、

$$AR = IR \times CR \times DR \quad (1)$$

または、

$$AR = IR \times CR \times APR \times TDR \quad (2)$$

であるが、本節では、まず、単純化のために、虚偽表示が生じ得る勘定は利益のみで、かつ、発生した虚偽表示は必ず重要な虚偽表示 (E^* とする)¹¹ となること、そして、分析的手続は適用されない状況、つまり、 $APR = 1.0$ を想定する¹²。さらに、 $IR \times CR$ はあらかじめ事前リスクとして.4 と評価されているという条件を仮定する¹³。そして、監査リスクモデル式に従うと、目標監査リスク (AR^*) は、

$$AR^* = IR \times CR \times TDR \quad (2)'$$

であり、 AR^* が.05 であると仮定すると¹⁴、監査人が達成すべき詳細の実証手続リスクは次のように計算できる¹⁵。

⁹ Arens et al. (2003), Chapter 8 及び 9 や山浦 (2003), p.254, 図表 10 - 2 などを参考に作成。

¹⁰ 例えば、CICA (1980) Leslie(1984)、Cushing and Loebbecke (1983) などを参照。

¹¹ ここで、「重要な虚偽表示」とは、監査人が設定する重要性の基準値以上の虚偽表示という意味である。

¹² 以下の議論は Kinney(1989), pp. 69-71 に拠っている。

¹³ つまり、分析的手続や残高の実証手続を実施する前に、勘定残高に虚偽表示が存在する可能性を.4、虚偽表示が存在しない可能性を.6 と仮定している。

¹⁴ 通常、監査リスクは.05 (5%) に設定されることが多い。例えば、Messier(2003), pp.96-97 及び Arens et al.(2003), p.241 を参照。

¹⁵ Kinney (1989), pp.69-70

$$\begin{aligned} \text{TDR} &= \text{AR}^* / (\text{IR} \times \text{CR} \times \text{APR}) \\ &= .05 / (.4 \times 1) \\ &= .125 \end{aligned}$$

この等式では、正しい勘定残高を誤って棄却するリスクに関する条件が含まれておらず、監査人が到達する選択肢のすべてを表していないことに問題点がある¹⁶。ここで、正しい勘定残高を誤って棄却するリスクに関する条件を含めて検討するため、詳細の実証手続を行った場合に正しい勘定残高を誤って棄却するリスクを.1 (すなわち、 $P(R|E=0) = .1$)¹⁷と仮定して、図2を検討していこう¹⁸。

図2 挿入

図2から、重要な虚偽表示がないにもかかわらず勘定残高を不適切であるとするケース(図2の CR_e)を考慮して、達成される監査リスクを求める。すなわち、公表されたすべての適正意見の中に不適切な適正意見が含まれる確率として、達成される監査リスクを求めると、 $.05 / (.054+.05) = .0847$ となることわかる¹⁹。つまり、監査リスクは、当初、監査リスクモデルを用いて計画した.05ではなく、最終的には約.085となってしまうのである。したがって、条件付き確率の考え方によれば、無限定適正意見の下で、最終的に虚偽表示(E^*)が財務諸表に残っている確率は、 $P(E^* | \text{UQ}) = P(E^* | A)$ ²⁰と表される。監査リスクは、条件付き確率の考え方にしたがって表わせば²¹、次のように計算される²²。

$$P(E^* | A) = [P(A | E^*) \times P(E^*)] / P(A) \quad (3)$$

ここで、 $P(A | E^*) = \text{TDR}$ 、 $P(E^*) = \text{IR} \times \text{CR}$ 、そして $P(A) = P(A | 0) \times (1 - P(E^*)) + P(A | E^*) \times P(E^*)$ ²³である。

¹⁶ Kinney (1989), p.70

¹⁷ Pは確率を示し、Rはreject、すなわち、監査人が勘定残高を誤っているものとして棄却する状態を指す。ここで $P(R|E=0)$ とは、 $E=0$ を条件としてRが生じる確率を示すものである。渡部(1999), p. 15を参照。

¹⁸ Kinney (1989), pp.70-71. なお本稿では、勘定残高の採択は無限定適正意見に、棄却は限定意見に帰結するものと単純化して考えている。

¹⁹ Kinney (1989), pp. 70-71を参照。

²⁰ UQはUnqualified Opinion、すなわち、無限定適正意見が表明される状態のことであり、Aはacceptance、すなわち、監査人が勘定残高を正しいものとして受け入れる状態を指す。よって、最終的に達成される監査リスクは、 $P(E^* | \text{UQ}) = P(E^* | A) = \text{AR}$ となる。

²¹ このような考え方については、渡部(1999), pp. 14-15及びpp.26-30を参照。

²² Kinney (1989), p.71

²³ ここで、 $P(A)$ は無限定適正意見が表明される確率であり、右辺の前半は、適正な財務諸表に無限定適正意見を表明する確率で、後半は、不適正な財務諸表に無限定適正意見を表明する確率である。Kinney (1989), p.71

これが本稿で用いる条件付き確率を考慮した監査リスクモデルの基本形である。

次に、図2で、監査人が重要な虚偽表示が存在すると判断した場合に、被監査会社に対して当該財務諸表の修正を要求する場合を考えてみよう²⁴。通常、被監査会社は無限定適正意見以外の意見を望まないため、監査人が、無限定適正意見以外の意見（限定付適正意見や不適正意見）を表明しようとする場合には、まず、被監査会社に虚偽表示の修正を求めると考えるのは合理的だからである。

したがって、監査人が被監査会社に対して虚偽表示の「修正」を要求し、(a)被監査会社が修正するケースと(b)被監査会社が修正に応じず、監査人が監査手続を拡張するケースが考えられる²⁵。もし、代替案(a)又は(b)が必ず選択され、かつ、監査人は拡張された監査手続によって勘定残高の真の値が、常に、判断できると仮定するならば、そして、 E^* の虚偽表示を有する会社が、必ず、 E^* 以下となるように勘定残高の修正に応じるならば、図3で示されている結果が得られる。

図3を挿入

結局、図3では、すべての意見が、無限定適正意見となり、監査リスクは、 $.05 / (.54+.06+.35+.05) = .05$ となる。このように、AICPAの等式(1)を使ったARがAR*に等しくなるのは、上述のすべての条件を満たす場合のみである。その他のすべての状況においては、最終的に達成されるARは、AR*より大きくなる²⁶。したがって、従来の監査リスクモデルが監査結果の評価モデルとして妥当するのは、このようなきわめて特殊な条件が整った場合のみであると考えられる。それ以外の場合は、監査人が当初意図した結果とは異なり、最終的に達成される監査リスク(AR)が、目標監査リスク(AR*)を上回る危険性が存在するのである²⁷。ここに従来の監査リスクモデルの問題点がある。

・条件付き確率を考慮した監査リスクモデルの展開

前節では、単純化のために様々な仮定をおいて検討したが、本節では、いくつかの仮定をはずして、さらに監査実務に近い状況を設定して、監査リスクモデルの妥当性を検討していく。まず、IRとCRの評価についてであるが、前節では、 $IR \times CR$ を所与のもの(.4)としていたが、これらに対する監査人の評価に

²⁴ Kinney (1989), p.72

²⁵ Kinney (1989), p.72

²⁶ 被監査会社が修正を拒否した場合に実施される拡張された監査手続が、完全に正確でない場合、すなわち、リスクを含んでいる場合については、Kinney(1989), pp. 71-73を参照。

²⁷ Kinney (1989), pp.72-73

についてもここでは考慮の対象とする。また、前節では、分析的手続は行われないと仮定してきたが、本節では、これについても検討を加える²⁸。

図4を挿入

図5を挿入

まず、財務諸表の勘定残高が固有リスクを有する場合を想定した図4を考えてみる。最初に、一番上の分枝についてみていこう。この分枝は、虚偽表示が存在するにも関わらず、監査人がその虚偽表示の存在を発見できず、最終的に、誤った採択 (Incorrect Acceptance: IA_1) につながるケースを示している。

ここでまず注意すべきことは、統制リスクが存在する場合で、かつ、内部統制について十分な理解及び評価を得た後でさえ、監査人は、それでもなお、CRを正確に測定できないリスクを有することである²⁹。図4の一番上の分枝では、この測定リスクは、内部統制に対する過剰な信頼のリスク、すなわち IC_1 であり、監査人が統制リスクを最大であると適切に評価しそこなう可能性が示されている。つまり、図4では、監査人は、(1)内部統制が不適切であると正確に理解または評価する (\overline{IC}_1 という確率で) あるいは、(2)内部統制を不正確に理解し、不適切にそれら进行评估する ($IC_1 = 1 - \overline{IC}_1$ という確率で) という選択肢を想定し、内部統制についてのこれらの評価結果を受けて、「通常の分析的手続」または「拡張された分析的手続」のどちらかが実施されることを表している。

次に、この分析的手続の結果を受けて、実証手続が実施されることになる。しかしながら、実証手続が重要な虚偽表示を発見できないリスクが存在する。図4の一番上の分枝に示されている APR_{11} は、分析的手続が、誤って、実際に生じている重要な虚偽表示の可能性について何ら証拠を提供しないという「分析的手続リスク」を示している³⁰。この時点で、監査人は、内部統制の理解及び評価手続の結果から、そして、

²⁸ 以下の議論は、基本的に、Sennetti(1990)に基づいている。

²⁹ Sennetti(1990), pp.104-105. つまり、ここでは、真のCRの値が存在することを前提に、それとは別に、監査人による評価誤りのリスクを考えている。

³⁰ Sennetti(1990), p.105

分析的手続の結果から、財務諸表に重要な虚偽表示はないという誤った情報を有することになる。それゆえ、図4の一番上の分枝では、拡張された実証手続ではなく、通常の実証手続が実施される。図4における TDR_{111} は、統制評価手続及び分析的手続の後に、実証手続が、虚偽表示の存在についての証拠を何らもたらさないリスクを示しており、結果として、図4の一番上の分枝で示されている「虚偽表示の証拠を発見しないケース」は、誤った採択(IA_1)につながる。ここで、図4からは、他の種類の事象(IA_i) $i=2, 3, 4$ も生じ得ることが見て取れるだろう。事象 IA_2 においては、統制手続に対する過信が、虚偽表示の可能性を示唆した分析的手続によって修正され、拡張された実証手続が実施されたけれども、最終的には虚偽表示は存在しないという結論に達していることを示している。つまり、分析的手続が虚偽表示の可能性を示したとしても、拡張された実証手続の実施が、 TD_{112} という確率で虚偽表示を発見しそなうかもしれないのである³¹。最終的に、図4におけるすべての事象が、それぞれ異なる条件($i=2, 3, 4$)に基づいて、誤った採択(IA_1)か、正しい棄却(Correct Reject: CR_{e1})³²のどちらかの結果に到達する。

同様に、図5は、虚偽表示が存在しない状況($\overline{IR}=1-IR$)の下での財務諸表における勘定残高の分析を含んでいる。虚偽表示が存在しないという事実は、監査人には知られておらず、それゆえ、事前に、内部統制の理解及び評価が行われる。その結果、(1)(正しい信頼の可能性 IC_2 をもって)虚偽表示を防止または適時に発見する上で内部統制は有効であると判断した場合、(2)(過少信頼の可能性、 $\overline{IC}_2=1-IC_2$ をもって)内部統制が有効ではないと判断した場合の2通りが考えられる。(2)が生じた場合には、(虚偽表示は何ら存在しないという事実にもかかわらず)拡張された分析的手続が実施されることになる。ここで、正しい信頼をした場合かつ/または分析的手続の結果が良好であれば、監査人は、通常の実証手続を実施することになる³³。もし、ここで、統制評価手続または分析的手続を通じて、虚偽表示の可能性についての適切な証拠を得ることができれば、監査人は、拡張された実証手続を採用するだろう³⁴。図4と同様に、図5では、すべての事象が、重要な虚偽表示がない状態を条件としているので、それぞれの条件($i=1, 2, 3, 4$)において、正しい採択(CA_i)または誤った棄却(IR_i)という結論に至る。

以上から、図2をさらに一般化した形で、監査人が到達する結論(採択か棄却か)の全ての選択肢が示されたことになる。

次に、監査人が負うことになる、最終的に達成される監査リスクについて考えてみよう。そこで、まず、図4における誤った採択の事象(IA_1)と、図5における正しい採択の事象(CA_1)のみに注目する³⁵。虚偽表示の可能性を発見しない場合、監査人は、(IA_1)または(CA_1)のどちらかの結論に至る。監査人が負うべき監査リスクは、(IA_1)と(CA_1)の両方の可能性がある下での事象(IA_1)の可能性である。した

³¹ Sennetti(1990), p.105

³² 統制リスクのCRと区別するために、正しい棄却(Correct Reject)を CR_e と表記することにする。

³³ Sennetti(1990), p.105

³⁴ Sennetti(1990), p.105

³⁵ Sennetti(1990), pp.105-108. もし、すべての採択肢[(IA_i) (CA_i)] ($i=1$ to 4) を考慮してARを表すと

$$AR = \sum_{i=1}^4 \frac{IA_i}{[IA_i + CA_i]}$$

となるだろう(Sennetti(1990), p.108)。ただし、本文ではSAS47号の監査リスクモデルがすべて

の選択肢を考慮した関係式ではないことを示すことに焦点を当てているため、ここでは上記関係式については検討を行わない。

がって、最終的に監査人が負うべき監査リスクは次のように示すことができる。

$$AR_1 = \frac{(IR \times IC_1 \times APR_{11} \times TDR_{111})}{(IR \times IC_1 \times APR_{11} \times TDR_{111}) + (IR \times IC_2 \times APR_{21} \times TDR_{211})} \quad (4)^{36}$$

ここで、前節の図2について再度検討してみよう。図2は、 $IR \times CR$ の部分(等式(4)では $IR \times IC_1$ ³⁷)は所与であり、かつ、分析的手続が実施されないという条件のもとに作成されている。つまり、図2のモデルでは、図5の中の特定の事象が生じること、すなわち、等式(4)の中で、 $IC_2 = APR_{21} = TDR_{211} = 1.0$ が想定されていることになる。これに対して、等式(4)は、図2によって導き出された等式(3)よりも一般的な関係式を示している。さらに言えば、SAS47号の監査リスクモデルは、

$$AR' = IR \times IC_1 \times APR_{11} \times TDR_{111} \quad (4)$$

という図4の一番上の分枝を表わしているに過ぎないのである³⁸。

以上のように、図4及び図5は、一連の監査手続をIRの評価、CRの評価、分析的手続、実証手続という流れ(図1参照)で考えた場合に到達するあらゆる結論を考慮した場合の監査結果を表わしている。ただし、図4及び図5では理論的に可能性のある全ての分枝[(IA_i)(CA_i)]($i = 1$ to 4)を考慮したものであって、実際には考慮しなくても良いと考えられる分枝もあるだろう。そこで、次節では、Aldersley(1989)及びSennetti(1990)の指摘にしたがって、図4及び図5を洗練した図を示し、その後、特にIR及びCRの評価が有する重要性を指摘する。

・条件付き確率を考慮した監査リスクモデルとリスク評価

図4及び図5では、一般的に可能性のある監査結果の選択肢を表現しているが、実務上、この全てを考慮することは、必ずしも有益ではないだろう³⁹。以下では、図4及び図5の分枝の中で特に重要であると思われる分枝に焦点を当てる。これは、実務上、余計な選択肢であると考えられる分枝を省略する作業である⁴⁰。以下では、図6を一番下の選択肢から見ていくことにする。

まず、重要な虚偽表示が存在しない場合には、その後は、何も監査手続が行われないうち、行われたとしても分析的手続または実証手続によって、正しく採択されるものと考え、図5の選択肢は、全てCA(正しい採択)となる。次に、重要な虚偽表示が存在する場合に、統制リスクが高い(最大である)と判断されれば、この虚偽表示を発見できる可能性はきわめて高くなり、例えその後分析的手続または実証

³⁶ Sennetti(1990), p.108

³⁷ 前述したように、図4では、CRという概念ではなく、監査人が内部統制を適切に評価できずに、虚偽表示が重要性の基準値未満と判断される可能性であるICを考えている点は、図2と全く同じではない点に注意が必要である。

³⁸ Sennetti(1990), p.108

³⁹ Aldersley (1989), p.88 及び Sennetti (1990), p.109.

⁴⁰ Aldersley (1989), p. 87 及び Sennetti (1990), p.110 を参照。

手続を行っても、やはり虚偽表示の存在を示す証拠を発見できるだろうと考えれば、図4のIA₃以下CR_{e4}までの選択肢は全てCR_e(正しい棄却)という結果になる。さらに、重要な虚偽表示が存在する場合に、統制リスクが高くない(最大ではない)と判断され、分析的手続が有効に機能し、重要な虚偽表示を発見できるならば、例えその後に拡張された監査手続を実施したとしても、やはり虚偽表示の存在を示す証拠を発見できるだろうと考えれば、図4のIA₂は省略可能であり、CR_{e2}という結果が得られる。そして、図6におけるその上の分枝では、分析的手続が有効に機能せず、重要な虚偽表示を看過したが、実証手続によって虚偽表示が発見される場合であるCR_{e1}という結果が得られ、最後に、実証手続でも虚偽表示が発見されない場合を示すIA₁という結果が得られる。以上から、図4及び図5を単純化して、実務上、より合理的であると考えられる図6を明らかにすることができた。つぎに、この図6にしたがって、従来の監査リスクモデルにおけるIR及びCRの評価の重要性について検討したい。

図6を挿入

ここで、IR及びCRの評価の重要性を取り上げる主な理由は、日本公認会計士協会(2002a)および日本公認会計士協会(2002b)の公表である⁴¹。これらは、平成14年の監査基準の改訂を受けて公表された監査基準委員会報告書であるが、その内容をみると、従来よりもIR及びCRの評価に関して詳細に記述されており、また、その強化を図ろうとしている。このような日本公認会計士協会の対応は、監査基準の改訂にともなってリスク・アプローチの明確化が行われ、監査実務への一層の浸透が図られていることを背景にしている。本稿ではこのような対応が、達成される監査リスクの観点から適切であることを明らかにする。

そこで、固有リスクや統制リスクの評価の強化によって、その引き下げが可能となった場合に、達成される監査リスクにそれらがどのように影響を与えるのかについて、図6-a、図6-b、図6-cを用いて

⁴¹ ここでもう一つ、固有リスク及び統制リスクの評価に着目する理由を挙げるとすれば、ビジネス・リスク・アプローチの登場である。ビジネス・リスク・アプローチとは、「企業のビジネス・リスクならびにそのマネジメントに着目した監査アプローチ」である(児嶋(2003), p.36)。「従来のリスク・アプローチ監査は、なおも財務諸表上の虚偽表示の可能性だけに視点が狭められ、統制リスク評価の範囲も限定されがちである。しかし、財務諸表の適正表示に関する監査人の判断は被監査企業の経営それ自体と、そこに潜むビジネス・リスクの把握があって初めての的確なものとなり、当然に財務諸表の虚偽表示の発見も、とくに巨大化した企業の場合は、伝統的なリスク・アプローチでは十分な保証を得ることができない、という理解がビジネス・リスク・アプローチを出現させることになった。それにあわせて、監査人は、事業環境や事業活動についてのこれまで以上の理解が不可欠なものになっているとされ、統制リスクの評価も、ビジネス・リスクに対する管理等性機能の評価という、従来の財務報告に関する統制リスクに重点を置いた評価のあり方も変わろうとしている。」(山浦(2003), p.229)と指摘されているように、ビジネス・リスク・アプローチは、「事業環境や事業活動」に関連する固有リスクの評価や、ビジネス・リスク・マネジメントに関連した統制リスクの評価の点で、従来のリスク・アプローチとは異なるように思われる。このような相違点のために、ビジネス・リスク・アプローチでは、従来のリスク・アプローチによる監査の実施に比べ、固有リスク及び統制リスクの評価を重視し、場合によっては引き下げる効果が期待できるのではないかと考えられるが、現時点では推測の域を出ない。よって、本稿ではこれ以上ビジネス・リスク・アプローチとリスク評価の関係についての言及は避けるが、両者の関係を検討することは将来の課題としたい。

考えてみたい。

図 6 - a を挿入

図 6 - b を挿入

図 6 - c を挿入

図 6 - a は、出発点として、当初の状態を示している。つまり、IR と CR がそれぞれ.8 と.5 であり、AR = .05 を達成するためには、APR と TDR がそれぞれ.625 と.2 であるという状態である。この状態では、最終的に達成される AR は、 $.05/ (.05 + .2) = .2$ となる。次に、図 6 - b は、IR が.2 であること以外は図 6 - a と同じ条件、すなわち、AR = .05、CR = .5 ならびに APR = .625 という条件で、TDR = .8 が導き出されることを示している。つまり、IR が低く評価された場合、他の条件が一定であれば、TDR を高く設定できるということである。これは従来の監査リスクモデル（等式（1）及び（2）を参照）からも当然に導き出せる結果であるが、最終的に達成される AR は、図 6 - a とは大きく異なることに注意してほしい。つまり、図 6 - b では、最終的に達成される AR は、 $.05/ (.05 + .8) = .058$ となるのである。これは、図 6 - a の.2 と比較して、当初意図した AR に非常に近くなることを示している⁴²。したがって、IR が低くなればなるほど、達成される AR は、当初意図した AR* に近くなることがよくわかる。特に、IR をきちんと評価せずに単に「高い」あるいは「1.0」と評価することは避けなければならない。以上の点から、日本公認会計士協会（2002a）および日本公認会計士協会（2002b）にしたがって、IR（及び CR）の評価を十分に行って監査手続を実施することが、きわめて重要であることが認識できるだろう。

次に、IR 及び CR の評価引き下げのもう一つの効果をみていこう。IR を低く評価することを可能にするならば、上述とは別の意味で、その効果は非常に高い。例えば、TDR を 20% 下げる努力をした場合と IR を 20% 下げる努力をした場合とで、達成される監査リスクは、従来のリスクモデルの下では全く同じになるが、図 6 - c にみられるように、条件付き確率を考慮した監査リスクモデルでは、後者の方が達成される監査リスクを押し下げる効果が高いことがわかる⁴³。つまり、図 6 - c によれば、TDR を 20% 下げた場

⁴² ここでは、IR の変化が達成される監査リスクに与える影響だけに焦点をあて、CR の変化の影響については省略している。ただし、この影響は、CR が変化した場合であっても（多少弱くなるが）基本的には同じである。

⁴³ ただし、ここでは、TDR を 20% 引き下げるためのコストと IR を 20% 引き下げるためのコストの差を無視しおり、両者のコストに差がなく、かつ、共に実行可能であることが想定されている。

合には、達成される監査リスクは、.167 であるが、IR を 20%下げた場合には、.1 になるのである。このように、条件付き確率を考慮した監査リスクモデルを利用して検討すると、日本公認会計士協会（2002a）および日本公認会計士協会（2002b）にしたがって、従来よりも IR（及び CR）の評価を引き下げることができれば、それは非常に有効な手続であることがわかる。

・まとめ

本稿では、第一に、条件付き確率に関する基本的な考え方を利用して、従来の監査リスクモデルに内在する問題点を指摘することを課題とした。その結果、まず、第1節で論じたように、従来の監査リスクモデルには、達成される監査リスクが当初意図した監査リスクよりも高くなる可能性があるという問題点が確認された。また、従来の監査リスクモデルが妥当するのは、きわめて特殊な状況が整った場合のみであること（図3参照）も指摘した。したがって、従来の監査リスクモデルを無批判に受け入れて監査を実施することは、監査人が自らを意図しない危険に晒す可能性があるといえよう。

第二の検討課題として、条件付き確率を考慮した監査リスクモデルを用いて、日本公認会計士協会（2002a）および日本公認会計士協会（2002b）にしたがって従来よりも IR 及び CR の評価を引き下げる努力を行うことの重要性を検討した。その結果、従来は、監査人にとってコントロール不能で、その評価手法も明確ではなかったために単に「高い」または「1.0」とされることもあった、IR 及び CR の評価引き下げが、最終的に達成される監査リスクを当初意図した監査リスクに近づいていくことが明らかとなった⁴⁴。また、条件付き確率の考え方をを用いると、分析的手続及び残高の実証手続の強化によって DR の引き下げを行うよりも、IR 及び CR の引き下げの努力を行う方が、最終的に達成される監査リスクを低くする効果が大きいことが説明された。この点は、従来の単なる乗算による監査リスクモデルでは明らかにされないことであり、条件付き確率の考え方をを用いた監査リスクの評価を行うことによって、IR 及び CR の評価の重要性をはっきりと認識できるようになったのである。

ただし、このようなモデルはあくまでも多くの仮定を含んでいるものであり、例えば本稿では、コストの観点からは検討を行っていない点で限界がある⁴⁵。また、本稿では、従来の監査リスクモデルを前提に、監査リスクの評価に関して、条件付き確率を考慮した監査リスクモデルを利用して検討してきたのみであり、その結果に基づいて、監査計画から監査意見の形成までの監査業務全般にわたる新たなモデルを提示することには至っておらず、将来の課題として残っている。また、本稿で指摘した問題点を踏まえて、リスク・アプローチを改善するための理論的な枠組みを構築することも必要であると考えが、この点についても論じられていない。しかしながら、本稿では、従来の監査リスクモデルの問題点を念頭に監査を実施し、かつ、IR 及び CR の評価（並びにその引き下げ）を重視することで、最終的に達成される監査リスクを効果的に低減できる可能性があることを明確にできたのではないかと考える。

[2003. 10. 10 663]

⁴⁴ また、従来の監査リスクモデルの下で、IR や CR の不完全な評価（安易に最大であると評価することなど）は、達成される監査リスクを予想外に高める危険性があることも指摘できるだろう。

⁴⁵ Arens (2003), p.238 を参照

参考文献

- Aldersley, S. J., "Discussion of Achieved Audit Risk and the Outcome Space," *Auditing: A Journal of Practice & Theory* (Supplement), 1989, pp. 85-97
- American Institute of Certified Public Accountants (AICPA), Statements on Auditing Standards (SAS) No.39, *Audit Sampling*, 1981
- , Statements on Auditing Standards(SAS) No.47, *Audit Risk and Materiality in Conducting on Audit*, 1983
- Arens, A. A., Elder, R. J., Beasley, M. S., *Auditing and Assurance Services*, 9th ed., Prentice Hall, 2003
- Canadian Institute of Chartered Accountants (CICA), *Extent of Audit Testing: A Research Study*, 1980
- Carman, Lewis A., "The Efficacy of Tests: Test-checking Subjected to Mathematical Analysis," *The American Accountant*, 1933, pp.360-366
- Cushing, B. E., and J. K. Loebbecke, "Analytical Approaches to Audit Risk: A Survey and Analysis," *Auditing: A Journal of Practice & Theory*, 1983, pp.23-41
- Kinney, W. R., Jr., "Achieved Audit Risk and the Outcome Space," *Auditing: A Journal of Practice & Theory*, Supplement 1989, pp. 67-84
- Leslie, D. A., "An Analysis of the Audit Framework Focusing on Inherent Risk and the Role of Statistical Sampling in Compliance Testing," *Auditing Symposium* , 1984, pp.89-125
- Mautz, R. K., and H. A. Sharaf, *The Philosophy of Auditing* (American Accounting Association), 1961, (近澤弘治監訳・関西監査研究会訳『監査理論の構造』、1987年、中央経済社)
- Messier, W. F., *Auditing & Assurance Services: a Systematic Approach*, third ed., McGraw-Hill, 2003
- Prytherch, Robert H., "How Much Test Checking Is Enough?" *The Journal of Accountancy*, 1942, pp.525-530
- Sennetti, J. T., "Toward a More Consistent Model for Audit Risk," *Auditing: A Journal of Practice & Theory* , Spring 1990, pp. 103-112
- 新井清光・村山徳五郎『新監査基準・準則詳解』, 中央経済社, 1992年
- 企業会計審議会, 『監査基準の改訂に関する意見書』, 金融庁, 2002年
- 児嶋隆「ビジネス・リスク・アプローチの動向」, 『現代監査』, No.13, 2003年、pp.36-45
- 日本公認会計士協会, 監査基準委員会報告書第20号「統制リスクの評価」, 2002年 a
- , 監査基準委員会報告書第23号「企業の事業内容及び企業内外の経営環境の理解」, 2002年 b
- 森實『リスク指向監査論』, 税務経理協会, 1992年
- 山浦久司『会計監査論』(第3版), 中央経済社, 2003年
- 渡部洋『ベイズ統計学入門』, 福村出版, 1999年

図2 実証手順のみを考慮した場合の監査結果と達成される監査リスク

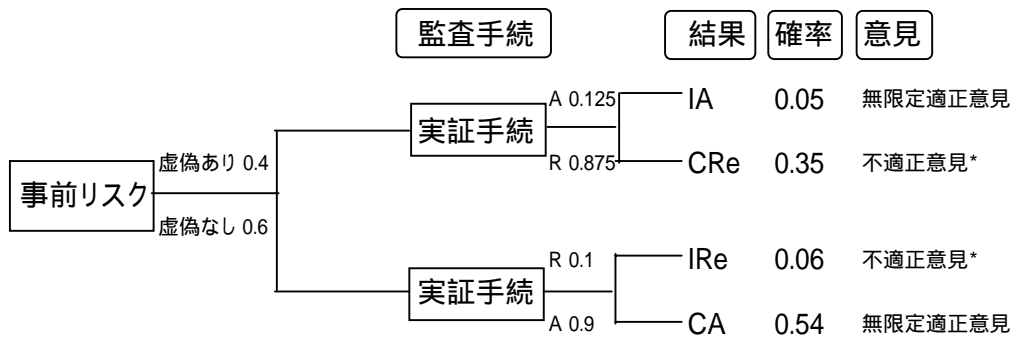


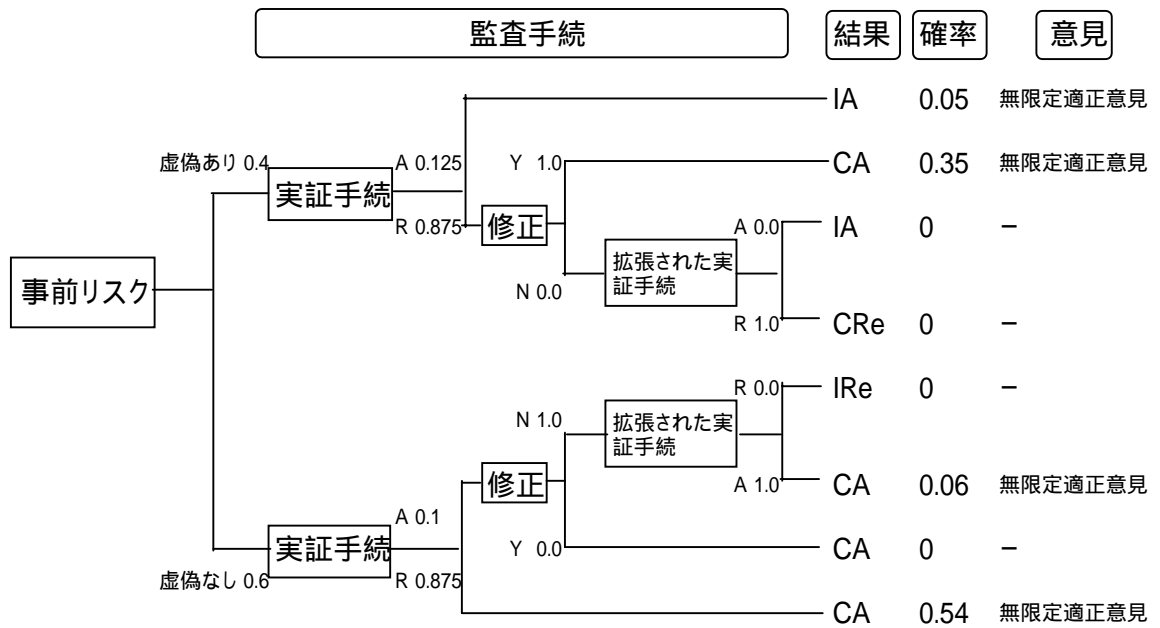
図2の下半分は、元々、勘定残高に虚偽表示が含まれていない(虚偽なし)場合に、監査人が監査手続を実施した場合の結果を示し、図2の上半分は、元々、勘定残高に虚偽表示が含まれている(虚偽あり)場合に、監査人が監査手続を実施した場合の結果を示している。達成される監査リスク(AR)は、無限定適正意見全体のうちの誤った無限定適正意見の公表の確率であるから、 $.05 / (.054 + .05) = .0847$ となる。

虚偽表示はすべて重要性の基準値以上となることが仮定されているので、不適正意見が表明されることになる。

ここで、AはAcceptance、RはRejectの記号で、IAとはIncorrect Acceptance、つまり勘定残高を誤って正しいと判断する「誤った採択」を示し、CRとはCorrect Reject、つまり誤った勘定残高を誤っていると判断する「正しい棄却」を示し、IRとはIncorrect Reject、つまり正しい勘定残高を誤っていると判断する「誤った棄却」を示し、CAとはCorrect Acceptance、つまり正しい勘定残高を正しいと判断する「正しい採択」を示している。

(出所) Kinney (1989), p.71のFIGURE 1 Panel a.を修正したものである。

図3 実証手続及び虚偽表示の修正を考慮した場合の監査結果と達成される監査リスク

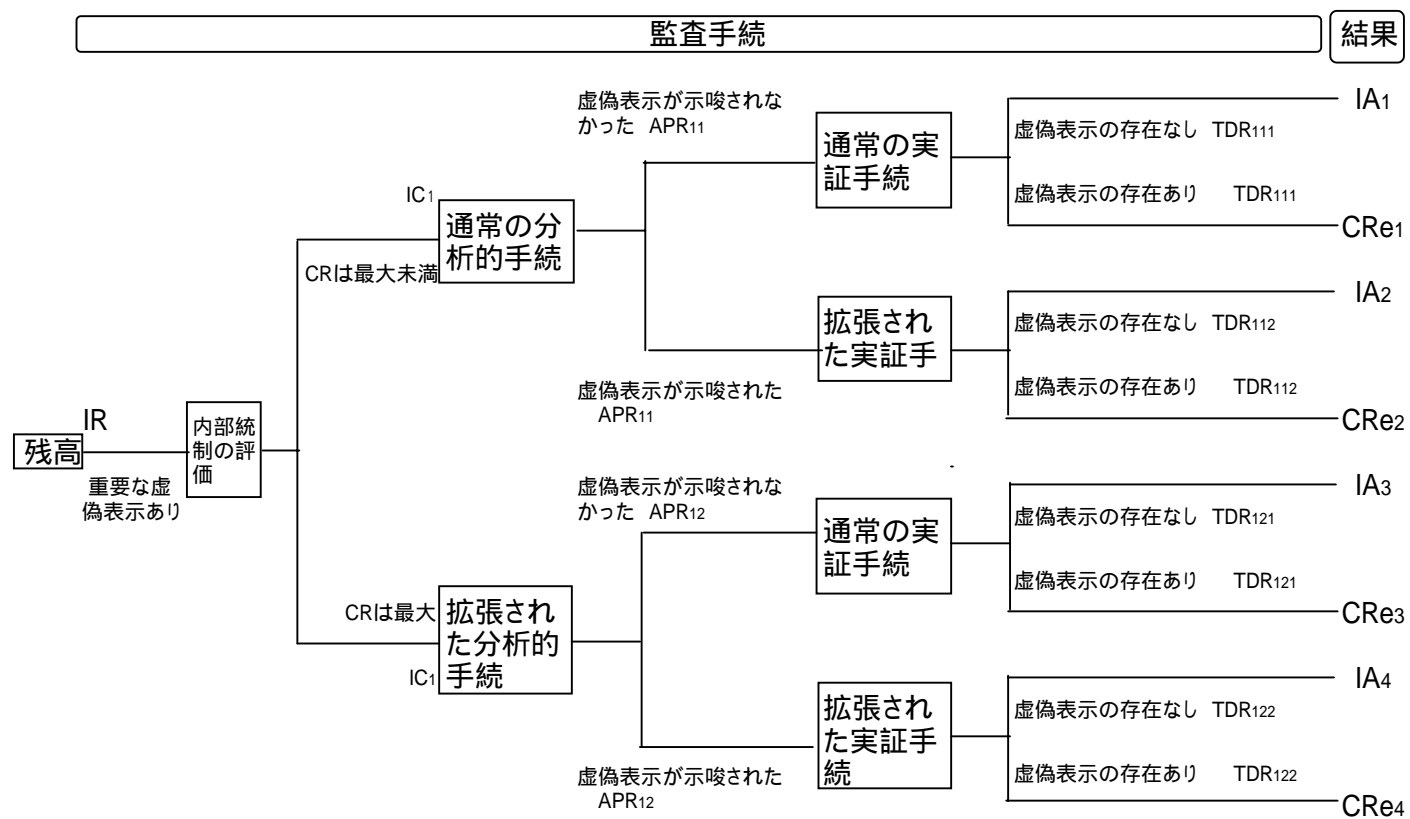


ここでYは修正を行った(YES)ことを示し、Nは修正を行わなかった(No)を示している。

達成される監査リスク (AR) は、無限定適正意見全体のうちの誤った無限定適正意見の公表の確率であるから、 $.05 / (.54 + .06 + .035 + .05) = .05$ となる。

(出所) Kinney (1989), p.71のFIGURE 1 Panel b.を修正したものである。

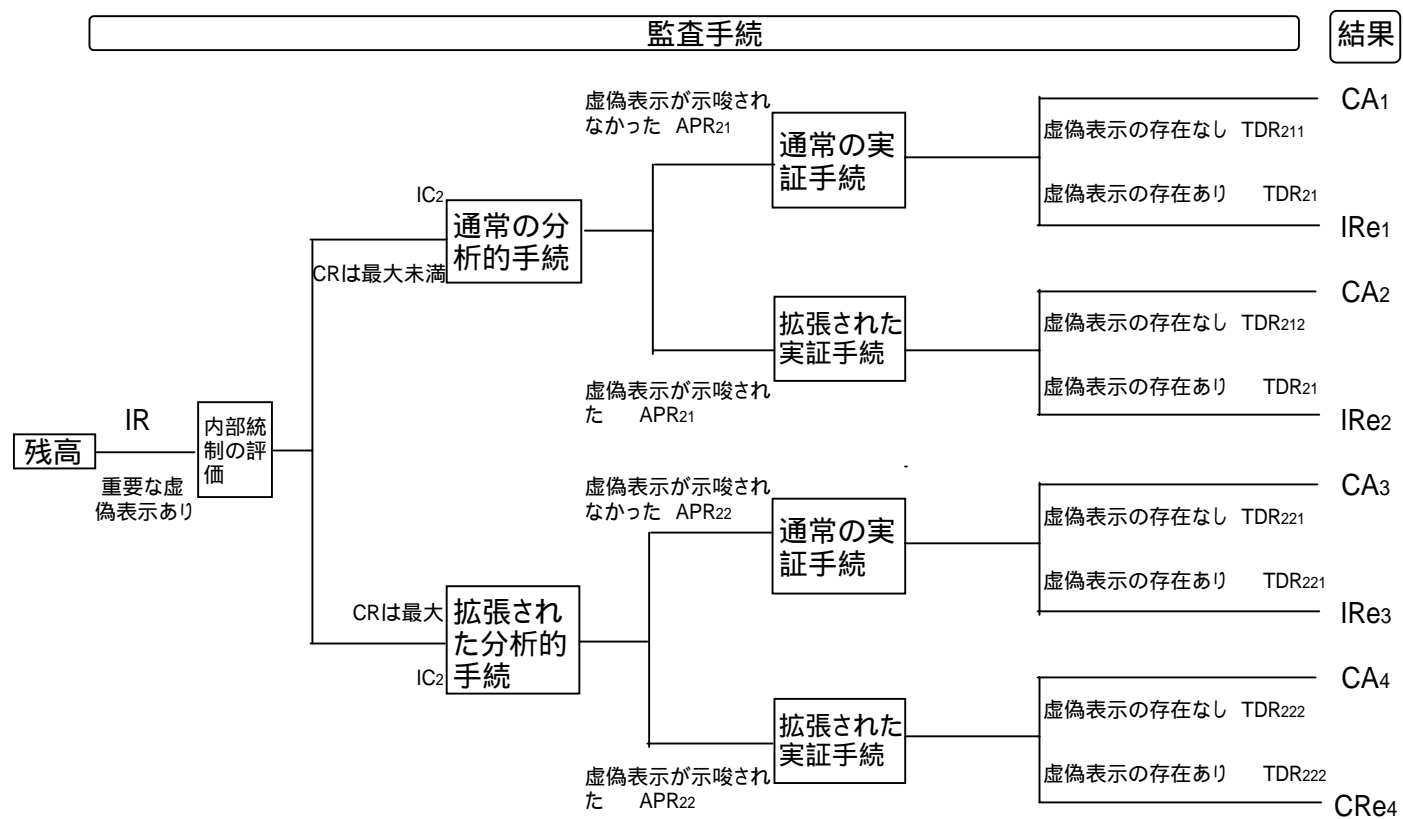
図4 重要な虚偽表示がある場合の監査結果



なお、 は補数をあらわしている。

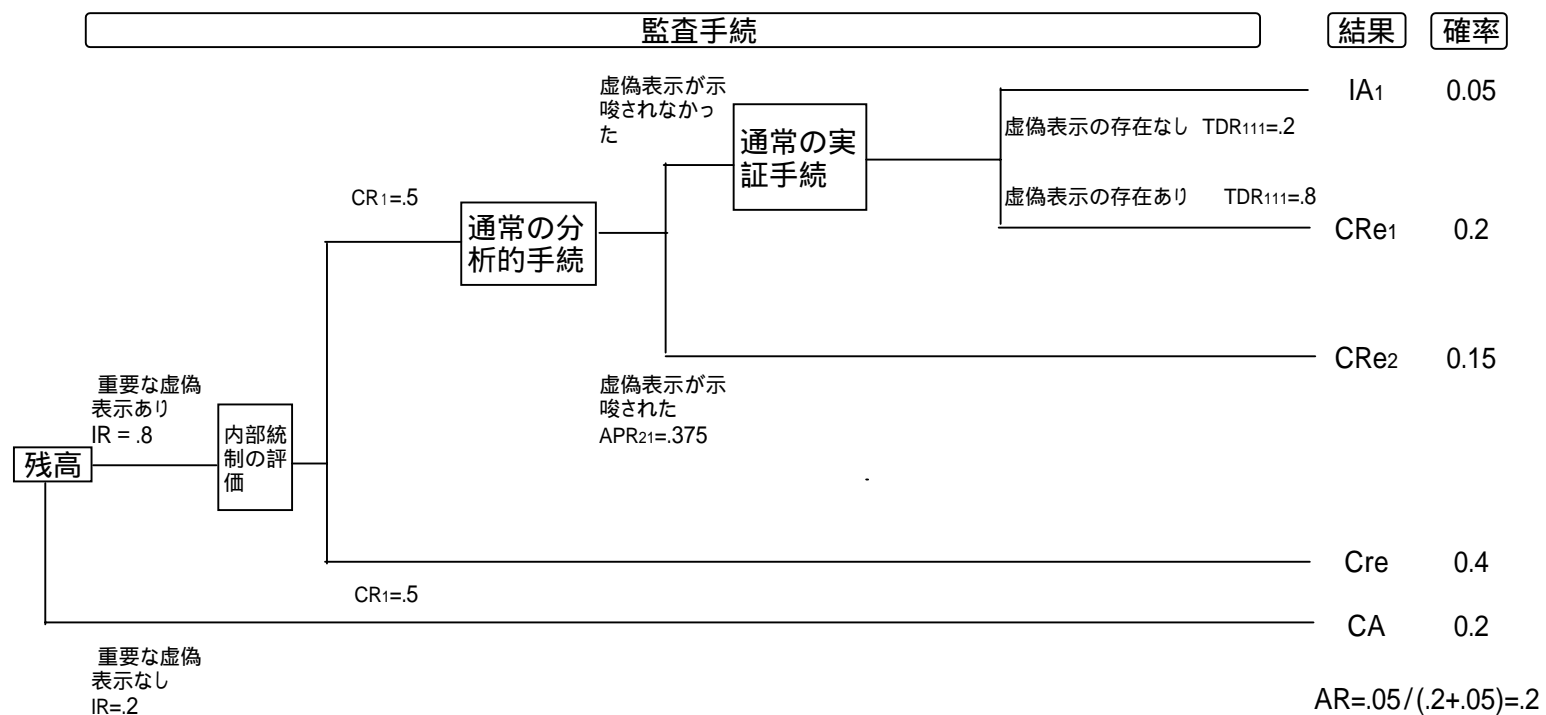
(出所) Sennetti (1990), p.106のFIGURE 1. aを修正したものである。

図5 重要な虚偽表示がない場合の監査結果



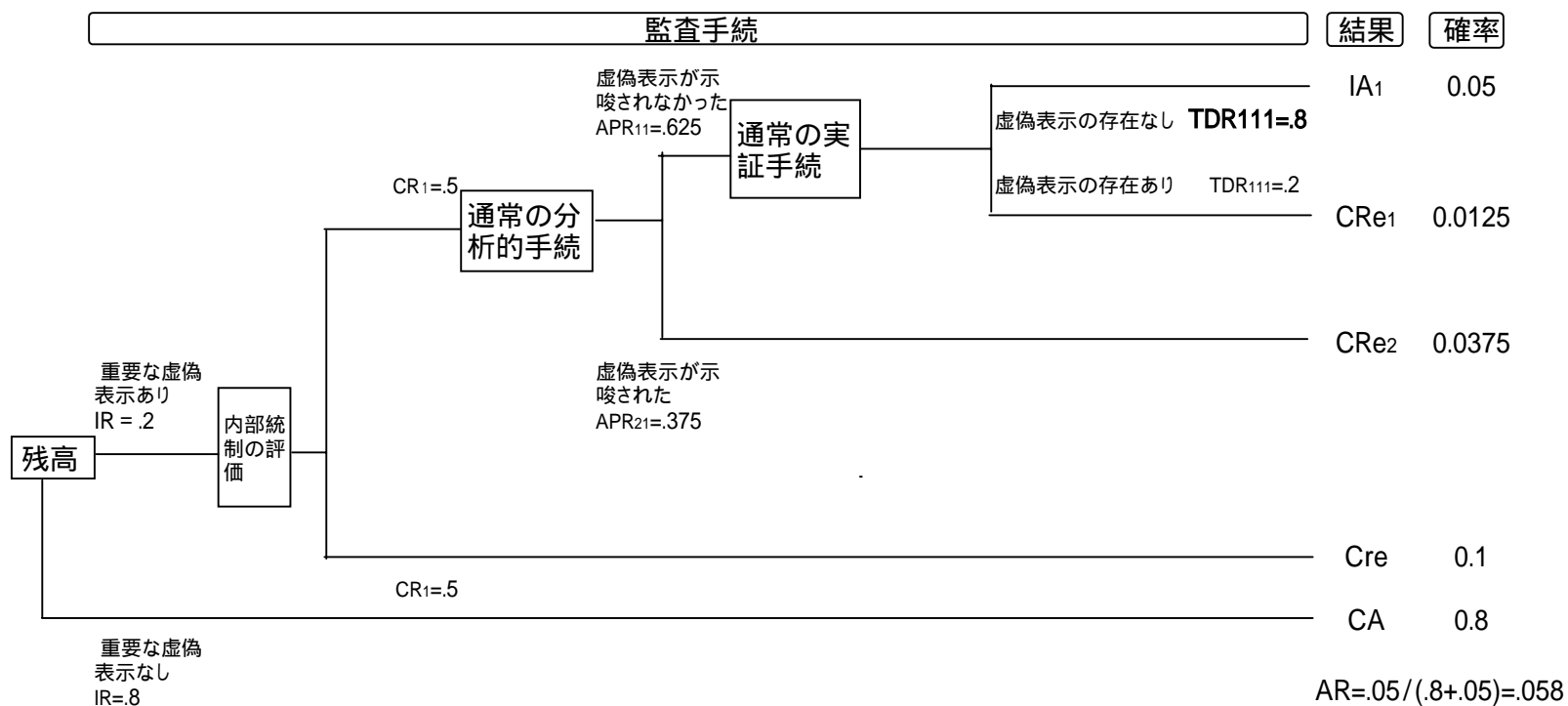
(出所) Sennetti (1990), p.106のFIGURE 1. bを修正したものである。

図6-a 固有リスクが.8の場合の監査結果と達成される監査リスク



単純化のため、図6のICという概念ではなく、監査リスクモデルで通常使用されるCR(統制リスク)という概念を用いる。つまり、ここでは図6のICとCRを厳密に区別しない。図6-b及び図6-cも同様である。

図6-b 固有リスクが.2の場合の監査結果と達成される監査リスク



ディスカッション・ペーパー出版目録

番号	著者	論文名	出版年月
2002・1	砂川 伸幸	株式持合いと持合い解消：エントレンチメント・アプローチ	1/2002
2002・2	砂川 伸幸	自社株買入れ消却と株価動向の理論	1/2002
2002・3	大倉 真人	An Equilibrium Analysis of the Insurance Market with Vertical Differentiation	2/2002
2002・4	Elmer Sterken 得津 一郎	What are the determinants of the number of bank relations of Japanese firms?	3/2002
2002・5	大倉 真人	レビュー・アーティクル —保険市場における逆選択研究の展開—	3/2002
2002・6	大倉 真人	Welfare Effect of Firm Size in Insurance Market	3/2002
2002・7	砂川 伸幸	投資期間と投資行動 —短期トレーダーと長期トレーダーの投資戦略—	3/2002
2002・8	奥林 康司 高階 利徳	大企業OB会会員の職務経歴と再就業に関する 実態調査報告書(2) —Y社OB会の実態調査—	4/2002
2002・9	清水 一	課税均衡の存在 —不完備市場モデルへの資本所得税の導入—	4/2002
2002・10	砂川 伸幸	ファイナンシャル・ディストレス・コストと負債の リストラクチャリング—債務免除と債務の株式化—	4/2002
2002・11	砂川 伸幸	Open-Market Repurchase Announcements, Actual Repurchases, and Stock Price Behavior in Inefficient Markets <revised version of No.2001・36>	5/2002
2002・12	忽那 憲治 Richard Smith	Why Does Book Building Drive Out Auction Methods of IPO Issuance? Evidence and Implications from Japan	5/2002
2002・13	宮下 國生	International Logistics and Modal Choice	6/2002
2002・14	清水 一	不完備市場における課税均衡の存在：公共財供給のケース	6/2002
2002・15	清水 一	資本所得税による課税均衡のパレート改善可能性について	6/2002
2002・16	奥林 康司	China-Japan Comparison of Work Organization	7/2002
2002・17	水谷 文俊 浦西 秀司	The Post Office vs. Parcel Delivery Companies : Competition Effects on Costs and Productivity <revised version of No.2001・33>	7/2002
2002・18	音川 和久	Earnings Forecast and Earnings Management of Japanese Initial Public Offerings Firms	8/2002
2002・19	竹中 厚雄	海外研究開発拠点の類型化	8/2002

ディスカッション・ペーパー出版目録

番号	著者	論文名	出版年月
2002・20	中野 常男	オランダ東インド会社と企業統治 —最初期の株式会社にみる会社機関の態様と機能(1)— (改訂版)	8/2002
2002・21	中野 常男	イギリス東インド会社と企業統治 —最初期の株式会社にみる会社機関の態様と機能(2)—	8/2002
2002・22	水谷 文俊 浦西 秀司	Privatization Effects on TFP Growth and Capital Adjustments	8/2002
2002・23	高尾 厚 大倉 真人	わが国簡易保険事業の民営化論に関する若干の考察	9/2002
2002・24	水谷 文俊	Privately Owned Railways' Cost Function, Organization Size and Ownership	9/2002
2002・25	水谷 文俊 浦上 拓也	A Private-Public Comparison of Bus Service Operators	9/2002
2002・26	宮原 泰之	Principal-Multiagent Relationships with Costly Monitoring	10/2002
2002・27	砂川 伸幸	Unwinding of Cross Shareholding under Managerial Entrenchment	10/2002
2002・28	平野 光俊	社員格付け制度における条件適合モデル —職能資格制度と職務等級制度の設計と運用の課題—	11/2002
2002・29	高尾 厚	わが国の近代保険導入における福澤諭吉の「創発効果」	11/2002
2002・30	清水 泰洋	税法における暖簾の償却問題の展開 —米国 Newark Morning Ledger 事件まで—	11/2002
2002・31	村上 英樹	An Economic Analysis of Duopolistic Competition between Gulliver and Dwarf airlines : The case of Japanese Domestic Air Markets	11/2002
2002・32	高尾 厚 大倉 真人	近代保険生成に関するシミュレーション分析 —「創発と相転移」の再現—	12/2002
2002・33	砂川 伸幸	Mutual Shareholding and Unwinding of Mutual Shareholding as Stockpile for Business Recovery	12/2002
2002・34	原 拓志	バイオ分野における日本のTLOの現状と課題	12/2002
2003・1	國部 克彦	環境会計を企業経営に役立てるためには何が必要か	1/2003
2003・2	田中 一弘	経営者の埋め込みとエンタレンチメント —企業ガバナンスへの複眼的アプローチに向けて—	2/2003
2003・3	水谷 文俊 浦西 秀司	The Effects of Privatization on TFP Growth and Capital Adjustments	2/2003
2003・4	楊 佳音 奥林 康司	人事制度から見た上海日系企業従業員の移動	3/2003

ディスカッション・ペーパー出版目録

番号	著者	論文名	出版年月
2003・5	平野 光俊	人的資源管理における情報の非対称性の生成と克服 —小売業2社の人事異動のケースを中心に—	3/2003
2003・6	音川 和久	Market Liquidity around Quarterly Earnings Announcements: Evidence in Japan	3/2003
2003・7	砂川 伸幸 山下 忠康	借手のリスク・インセンティブと貸手のリスク・インセンティブ	3/2003
2003・8	忽那 憲治 Marc Cowling	Determinants of Small Business Loan Approval : Evidence from Japanese Survey after 1997 Financial Crisis	3/2003
2003・9	増村 紀子	四半期財務情報の公開と社債コスト	4/2003
2003・10	砂川 伸幸 岡田 克彦	Corporate Financial Strategy and Stock Price Behavior in a Noise Trader Model with Limited Arbitrage	4/2003
2003・11	平野 光俊	双対原理の2つの組織モードと個人情報非対称性	5/2003
2003・12	忽那 憲治 Richard Smith	Why Does Book Building Drive Out Auction Methods of IPO Issuance? Evidence from Japan (Revised version)	5/2003
2003・13	忽那 憲治 Janet Kiholm Smith Richard L. Smith	Banking Relationships and Access to Equity Capital Markets: Evidence from Japan's Main Bank System	5/2003
2003・14	久保 英也	日本の企業年金制度の現状と課題	6/2003
2003・15	村上 英樹	低費用航空会社による運賃競争の時間効果とスピルオーバー効果の 計測：米国内複占市場のケース	7/2003
2003・16	上林 憲雄	日本型ビジネススクール教育の論点と課題	7/2003
2003・17	砂川 伸幸	事業のリストラクチャリングと持合い解消による資金調達	7/2003
2003・18	砂川 伸幸	株式持合い解消のシグナリング・モデル	7/2003
2003・19	黄 磷	カルフルの中国大陸での戦略展開	8/2003
2003・20	奥林 康司	Employment Situation and Measures for Increasing Employment Opportunities; The Case of Japan	8/2003
2003・21	砂川 伸幸	Lender's Risk Incentive and Debt Forgiveness	8/2003
2003・22	水野 敬三 水谷 文俊 中山 徳良	Industrial Diversity and Metropolitan Unemployment Rate	9/2003
2003・23	忽那 憲治 原田 信行	Small Business Managers as Latent Informal Investors in Japan: Evidence from a country with a bank-based financial system	9/2003

ディスカッション・ペーパー出版目録

番号	著者	論文名	出版年月
2003・24	榊原 山崎 茂樹 尚志	我が国株式市場における上半期効果	9/2003
2003・25	小澤 康裕	条件付き確率を考慮した監査リスクモデルとリスク評価の重要性	10/2003